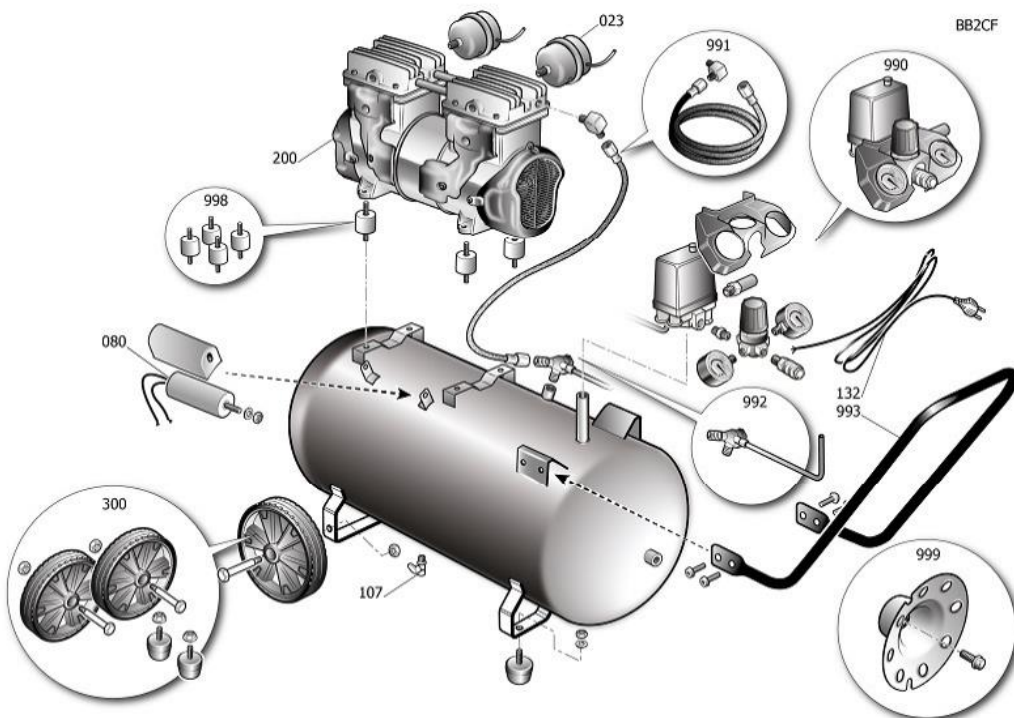


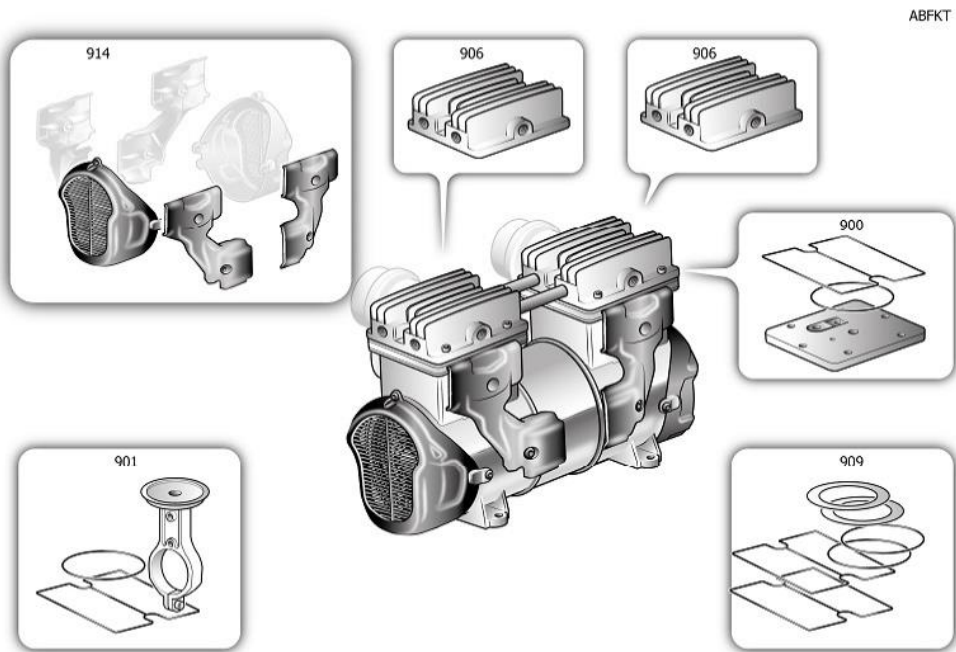
FACOM**427551****B2DC4G4FOM506****VUE ECLATEE SAV**

	DESIGNATION	QTE	REFERENCES	DISPONIBILITES
23	ENSEMBLE FILTRE A AIR	1	9430200	OUI
80	CONDENSATEUR	1	9420825	NON
107	VIS DE PURGE	1	9047078	OUI
300	KIT ROUES	1	9430879	OUI
990	ENSEMBLE PRESSOSTAT/DETENDEUR	1	9430880	OUI
991	FLEXIBLE AIR + RACCORD	1	9430814	OUI
992	CLAPET ANTI RETOUR + TUYAUTERIE	1	9430884	OUI
998	TAMPON ANTI VIBRATION	1	9430207	OUI
999	DEVIDOIR	1	9430237	OUI
993	BRANCARD	1	9430877	OUI

TETE

OL255S

VUE ECLATEE SAV



N°	DESIGNATION	QTE	REFERENCES	DISPONIBILITES
900	KIT CLAPETS + JOINTS		9430888	OUI
901	KIT BIELLE PISTON		9430889	OUI
906	CULASSE GAUCHE		9430890	OUI
906	CULASSE DROITE		9430891	OUI
909	KIT JOINTS		9430892	OUI
914	KIT CAPOTS MOTEUR		9430887	OUI