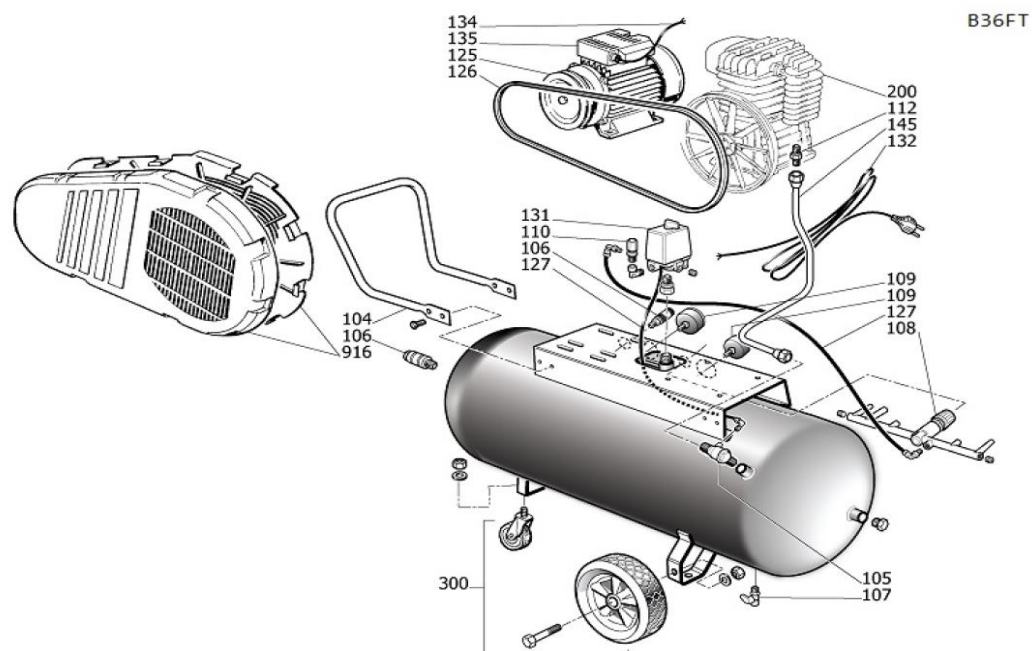
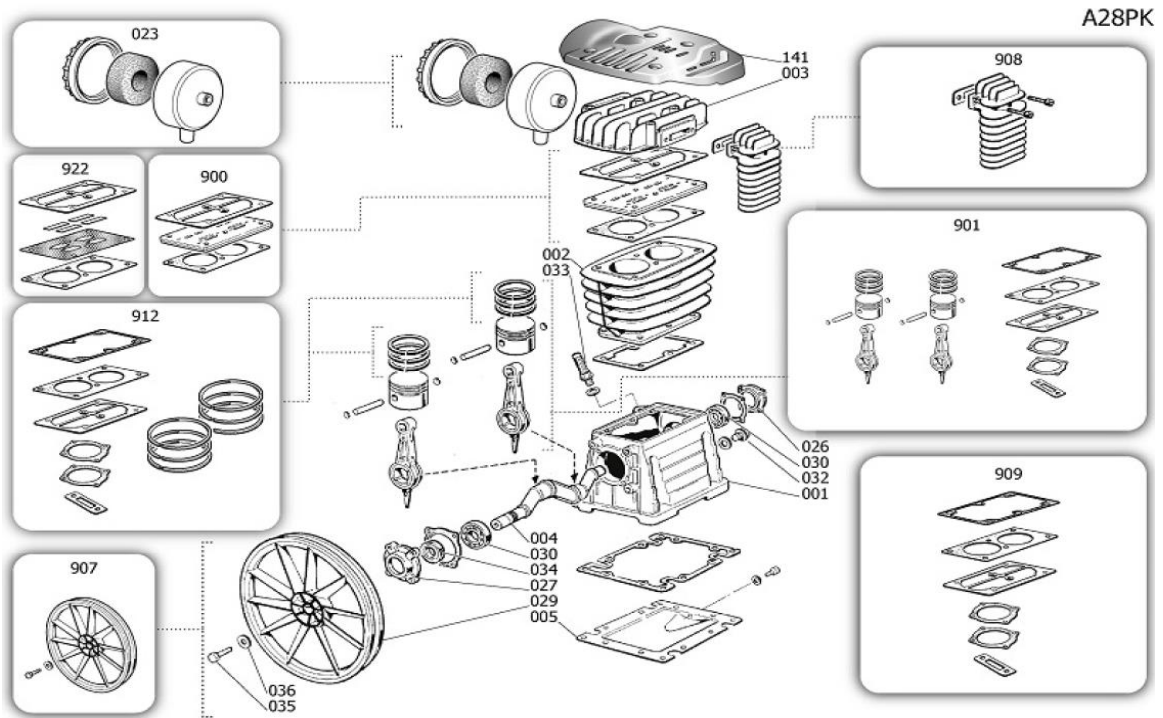


FACOM**427311****FCXCMB3100HE****VUE ECLATEE SAV**

	DESIGNATION	QTE	REFERENCES	DISPONIBILITES
23	ENSEMBLE FILTRE A AIR	1	2881010	NON
33	BOUCHON D'HUILE	1	9024029	NON
105	CLAPET ANTI RETOUR	1	9048003	OUI
106	COUPLEUR DE CUVE	1	9047020	OUI
108	DETENDEUR	1	9051154	OUI
109	MANOMETRE	1	9052071	NON
109	MANOMETRE	1	9052072	NON
110	SOUPAPE	1	9049304	NON
125	POULIE MOTEUR	1	9076043	OUI
126	COURROIE	1	9075001	OUI
131	ENSEMBLE PRESSOSTAT	1	4100688	OUI
135	MOTEUR	1	84505CA	OUI
145	TUYAUTERIE	1	9043211	NON
200	TETE	1	370001B	OUI
300	KIT ROUES	1	9421946	NON
916	PROTEGE VOLANT EXT	1	833310D	OUI
916	PROTEGE VOLANT INT	2	833330D	OUI

TETE**370001B****VUE ECLATEE SAV**

N°	DESIGNATION	QTE	REFERENCES	DISPONIBILITES
3	CULASSE		3860410	NON
23	ENSEMBLE FILTRE A AIR		9434M04	NON
32	VOYANT D'HUILE		9022001	OUI
33	BOUCHON D'HUILE		9024003	OUI
29	VOLANT		3600100	OUI
908	COLLECTEUR		9434 E06	OUI
909	KIT JOINTS		9428090	OUI